



PRODUKTINFORMATION Pareto-Ttwin_TY_DE - 22.11.2021 - www.vs-moebel.de

Pareto-Twin Doppelarbeitsplatz.

Konstruktion entsprechend DIN EN 527-1 aus zwei mittig platzierten Stahlrohrtraversen und verschweißten Konsolen. Unterbau bestehend aus jeweils zwei Säulenpaaren aus pulverbeschichtetem Metall mit runden oder quadratischen Säulen mit 2 Traversen aus Rechteckrohr. Optional mit einer seitlichen Wangenverkleidung. Elektromotorische Höhenverstellung mit 2-fach teleskopierten Säulen, optional mit Display, Memory, Kollisionschutz und Kindersicherung.

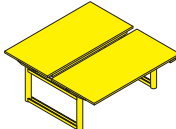
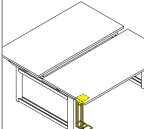
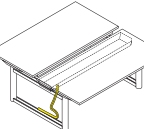
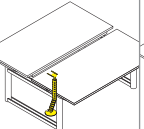
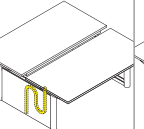
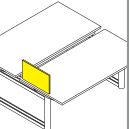
Tischplatten aus einer melaminharz-, furnier- oder linoleumbeschichteten Spanplatte mit kantig ausgeprägten Ecken.

Elektrifizierung (optional) erfolgt mittels einer abklappbaren Blech-Kabelwanne mit runder Kabelkette und einen verkettbaren Kabeltrog für die gemeinsame Verkabelung beider Tische.

Kabelausslass durch maximal 3 Metall-Auslässen (links, mittig, rechts) oder einer links oder rechts positionierten Kabelklappe je Arbeitsplatz.

Zubehör für Elektrifizierung (Schuko) und CPU-Halterungen mit Spanngurt.

Folgende Materialgruppen stehen zur Auswahl: Gestell aus Stahlrohr: M2; Platte aus Spanplatte: L6; Platte aus Linoleum: L8; Platte furniert: F1.

							
Pareto-T	t = 80	21758	21759				
	t = 90	21768	21769				
	h =	65-125					30
	b =	160	180				50
					21771 CPU-Halter	21878 Textilkabelkette	21944 Kabelkette